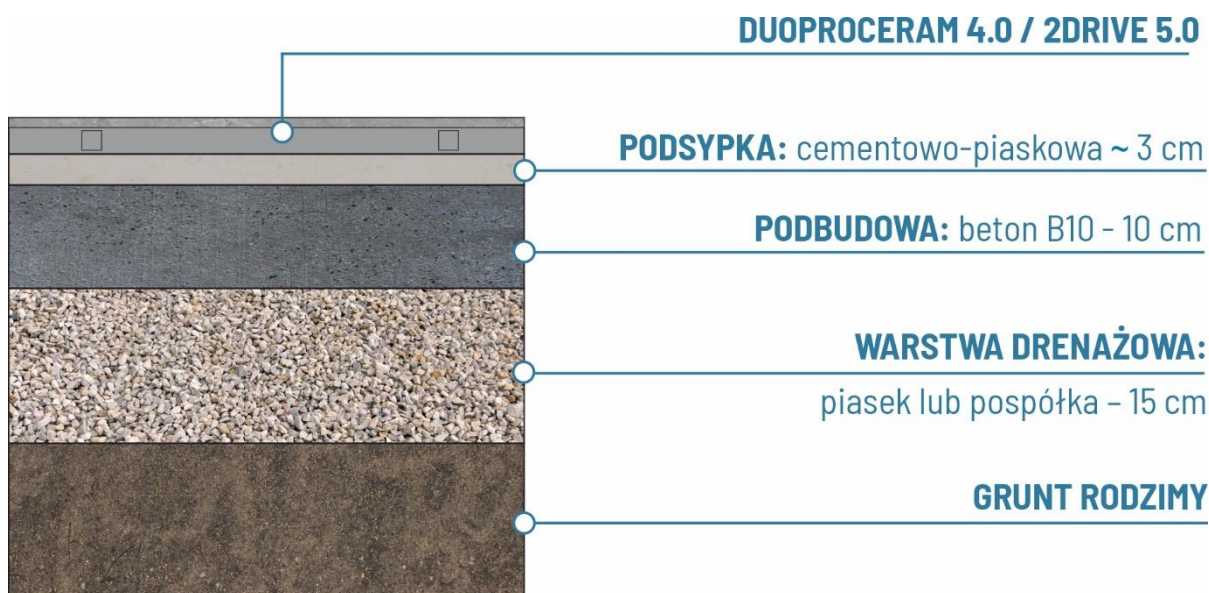


# INSTRUKCJA MONTAŻU

# REGENT

SYSTEM TARASÓW I PODJAZDÓW  
Chalcedonite Active Technology

Schemat podbudowy pod płyty DuoProCeram / 2Drive



- Podsypka cementowo-piaskowa pod płyty powinna mieć proporcję 1:2; 1:4; 1:6 lub 1:8.
- Najczęściej stosuje się podsypkę dla tarasów pod ruch pieszego w proporcji 1:4 lub 1:6 (cement/piasku).
- Dla podjazdów dla samochodów należy zastosować podsypkę w proporcji 1:2.

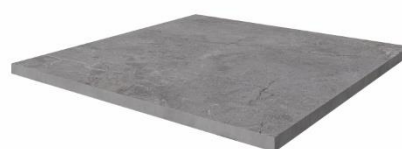
## SYSTEM REGENT



DuoProCeram  
60x60x4 cm



DuoProCeram 2Drive  
60x60x5 cm



Płyta ceramiczna  
60x60x2 cm

## STOPNIE SCHODOWE KUBICZNE



DuoProStep 100 prosty  
100x35x15 cm



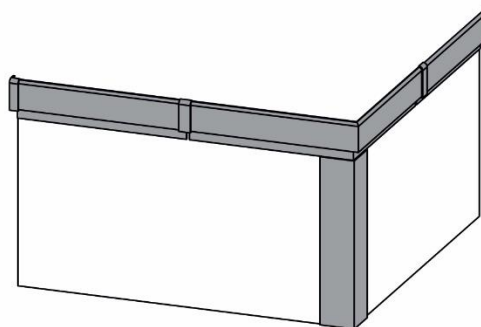
DuoProStep 60 prosty  
60x35x15 cm



DuoProStep 100 narożny  
60/60x35x15 cm

## PALISADA CERAMICZNA

DuoProCeram 60x60x4 cm



## AKCESORIA TARASOWE SYSTEMU REGENT



Narożnik wykończeniowy tarasu  
wymiar 30x30 cm



Profil wykończeniowy poziomy  
L=214 cm



Profil wykończeniowy pionowy  
H=40 cm

**DOSTĘPNE KOLORY:**



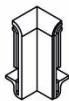
**RAL 7024**  
Szary  
grafitowy



**RAL 7045**  
Szary



**RAL 8019**  
Szary  
brąz



Narożnik do listwy  
wykończeniowej



Łącznik  
listew



Zakończenie  
listew



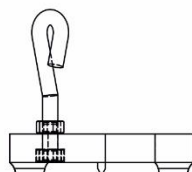
Pierścień  
montażowy  
do profilu  
wykończeniowego  
pionowych



Spinka  
do profilu  
wykończeniowego

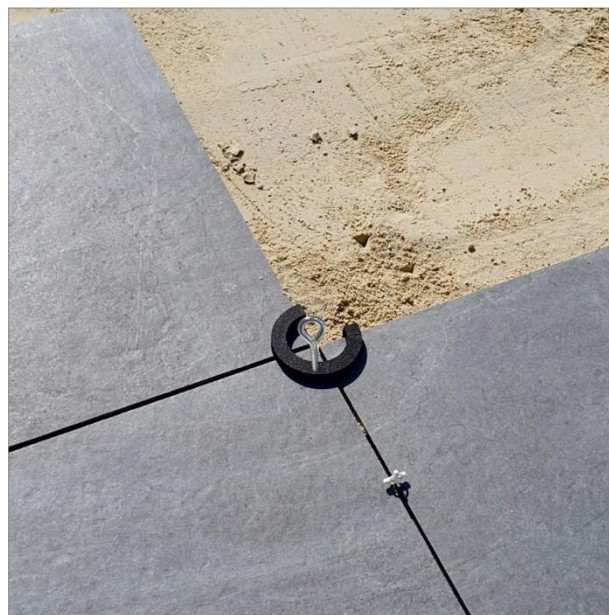
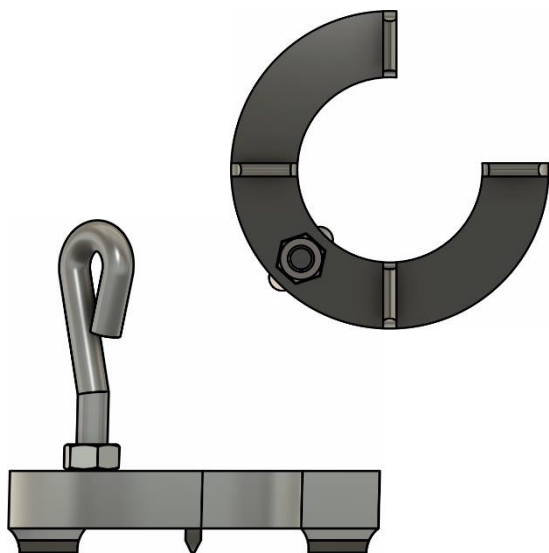


Mikroguma



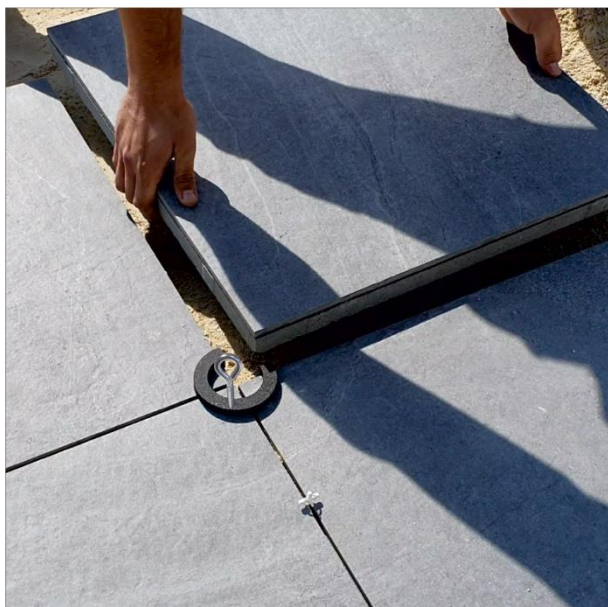
Uchwyt dystansowy

## WYKORZYSTANIE W MONTAŻU UCHWYTU DYSTANSOWY

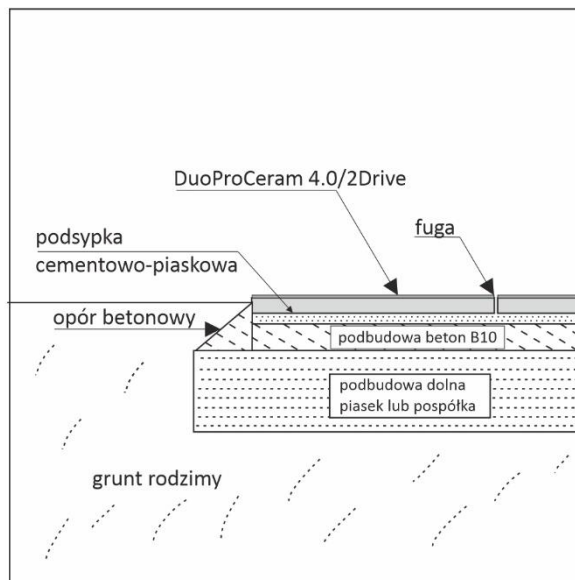


### 1. UCHWYT DYSTANSOWY

- a) Uchwyt dystansowy przyspiesza prace montażowe i ułatwia ustawienie płyt względem siebie.
- b) Uchwyt dystansowy ustawiamy na rogach płytek, dzięki czemu widzimy połączenia płytek na rogach i ustalamy siłę dobitcia gumowym młotkiem do płyty, otrzymujemy fugę o szerokości 4 mm.
- c) Układając płyty z pomocą uchwytu dystansowego, przenosimy go na kolejną powierzchnię montażową w odstępach pozostawiając małe krzyżyki, które usuniemy po położeniu fugi.



# SPOSÓB MONTAŻU TARASU LUB PODJAZDU



## 1. PRACE PRZYGOTOWAWCZE

- d) Wytyczenie powierzchni tarasu zwracając szczególną uwagę na zachowanie kątów prostych oraz oczekiwanego poziomu powierzchni z płyt.
- e) Korytowanie, czyli usunięcie warstwy humusu, gruntu rodzimego oraz korzeni i kamieni.

## 2. WYKONANIE PODBUDOWY

- a) Dolna warstwa odsączająca z piasku lub pospółki o grubości około 15 cm, zagęszczona mechanicznie.
- b) Górna warstwa konstrukcyjna z betonu B10 grubości 10 cm, zagęszczona mechanicznie.

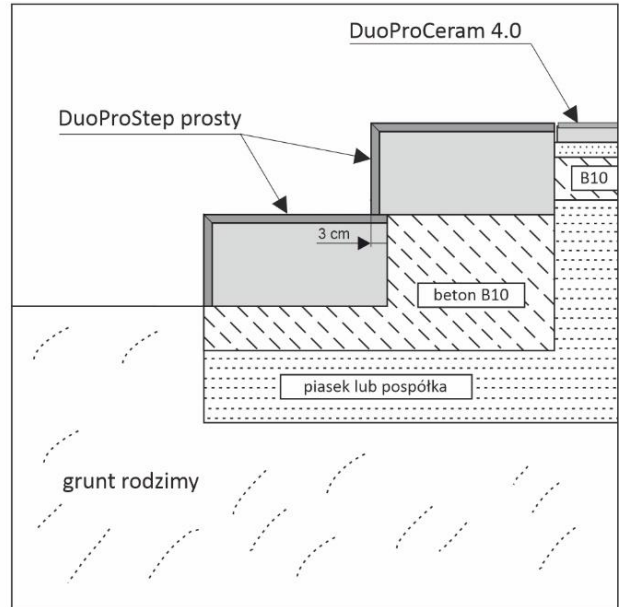
## 3. MONTAŻ PŁYT DUOPROCEAM

- a) Montaż płyt wykonujemy na podsypce cementowo-piaskowej grubości około 3 cm.
- b) Do montażu płyt zalecamy użycia krzyżyków dołączonych do produktu oraz uchwytu dystansowego.
- c) Uwaga: nie wolno używać zagęszczarek na powierzchni wykonanego z płyt tarasu. Korektę wysokości ułożonych płyt wykonujemy tylko przy zastosowaniu gumowych młotków

## 5. FUGOWANIE

- a) Przed rozpoczęciem fugowania należy upewnić się, że w czasie 12h po zakończeniu fugowania nie wystąpią opady atmosferyczne.
- b) Fugę VivaSil aplikujemy na sucho. Powierzchnia płyt musi być sucha.
- c) Fugę VivaSil umieszczamy w przestrzeniach między płytami używając szczotki lub szpachelki.
- d) W kolejnym kroku powierzchnię zraszamy wodą używając dyszy z funkcją zraszania przez ok. 30 sekund na każde 3 m<sup>2</sup>. Usuwamy krzyżyki dystansowe. Zraszanie wodą należy powtórzyć 3 razy.

# SPOSÓB MONTAŻU TARASU ZE STOPNIAMI



## 1. PRACE PRZYGOTOWAWCZE

- Wytyczenie powierzchni tarasu zwracając szczególną uwagę na zachowanie kątów prostych oraz oczekiwanego poziomu powierzchni z płyt.
- Korytowanie, czyli usunięcie warstwy humusu, gruntu rodzimego oraz korzeni i kamieni.

## 2. WYKONANIE PODBUDOWY

- Dolna warstwa odsączająca z piasku lub pospółki o grubości około 15 cm, zagęszczona mechanicznie.
- Górna warstwa konstrukcyjna z betonu B10 grubości 10 cm, zagęszczona mechanicznie.

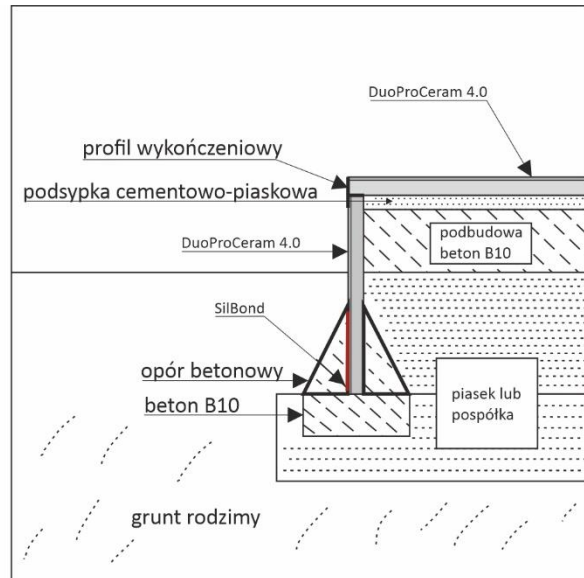
## 3. MONTAŻ PŁYT DUOPROCEM ZE STOPNIAMI SCHODOWYMI DUOPROSTEP

- Montaż płyt wykonujemy na podsypce cementowo-piaskowej grubości około 3 cm.
- Do montażu płyt zalecamy użycia krzyżyków dołączonych do produktu oraz uchwyty dystansowe.
- Stopnie schodowe DuoProStep należy układać bezpośrednio na podbudowie wykonanej z betonu (min. klasy B10) o grubości min. 10 cm.
- Stopnie schodowe DuoProStep należy zamontować bez spadku, zgodnie z powyższym schematem tj. z 3 cm zakładką w przypadku układania więcej jak jednego stopnia schodowego DuoProStep.
- Pionowe szczeliny między stopnicami należy zasilikonować, aby na późniejszym etapie nie wypłynęła fuga z powierzchni tarasu, przed jej związaniem.
- Uwaga: nie wolno używać zagęszczarek na powierzchni wykonanego tarasu. Korektę wysokości ułożonych płyt i stopni schodowych wykonujemy tylko przy zastosowaniu gumowych młotków.

## 4. FUGOWANIE

- Przed rozpoczęciem fugowania należy upewnić się, że w czasie 12h po zakończeniu fugowania nie wystąpią opady atmosferyczne.
- Fugę VivaSil aplikujemy na sucho. Powierzchnia płyt musi być sucha.
- Fugę VivaSil umieszczamy w przestrzeniach między płytami używając szczotki lub szpachelki.
- W kolejnym kroku powierzchnię zraszamy wodą używając dyszy z funkcją zraszania przez ok. 30 sekund na każde 3 m<sup>2</sup>. Usuwanie krzyżyki dystansowe. Zraszanie wodą należy powtórzyć 3 razy.

# SPOSÓB MONTAŻU TARASU Z OBRZEŻAMI



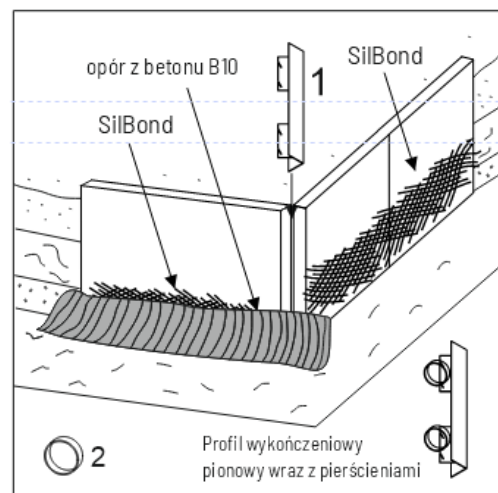
Obrzeża (palisada ceramiczna) z płyt tarasowych DuoProCeram 60x60x4 cm.

## 1. PRACE PRZYGOTOWAWCZE

- Wytyczenie powierzchni tarasu zwracając szczególną uwagę na zachowanie kątów prostych oraz oczekiwanego poziomu powierzchni z płyt.
- Korytowanie, czyli usunięcie warstwy humusu, gruntu rodzimego oraz korzeni i kamieni.

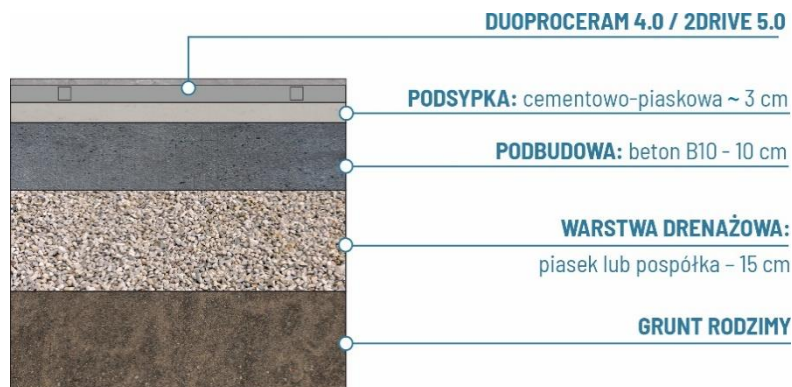
## 2. MONTAŻ OBRZEŻY Z PŁYT DUOPROCERAM

- Przed montażem obrzeży należy zagruntować dolny fragment płyty DuoProCeram (do wysokości min. 20 cm) po stronie ceramiki zaprawą szpeczną SilBond.
- Montaż rozpoczynamy od ustawienia w pionie narożnika z płyt DuoProCeram.
- Następnie montujemy profil tarasowy pionowy (1), który zabezpiecza krawędź zewnętrzną palisady/obrzeża. Profil wsuwamy od góry.
- Kolejno montujemy pierścienie usztywniające (2) od wewnątrz narożnika.
- Obustronne opory betonowe z betonu B10 wykonujemy na wysokości zagruntowanej powierzchni płyty, czyli na głębokości min. 20 cm tworząc kliny oporowe.



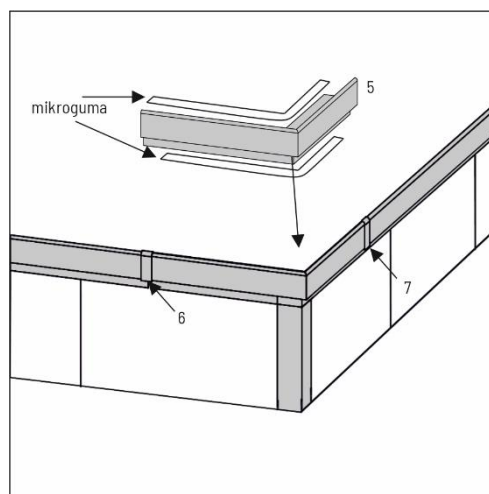
### 3. WYKONANIE PODBUDOWY WEWNĄTRZ TARASU Z OBRZEŻAMI

- Dolna warstwa odsączająca z piasku lub pospółki o grubości około 15 cm, zagęszczona mechanicznie
- Górna warstwa konstrukcyjna z betonu B10 grubości 10 cm, zagęszczona mechanicznie (lekka zagęszczarka płytowa)
- Górną warstwę podbudowy wykonujemy do rzędnej -2, -3 cm poniżej górnej krawędzi płyt obrzeży.



### 4. MONTAŻ POZIOMYCH PROFILI TARASOWYCH

- Montaż taśmy z mikrogumy od dołu i góry profilu. Podczas naklejania taśmy należy zwrócić uwagę, aby nie zakleić otworów odprowadzających wodę (4).
- Profil tarasowy zewnętrzny (5) montujemy na obrzeżach narożnych płyt DuoProCeram.
- Profile łączymy ze sobą za pomocą łączników (6) (7). Na końcach profili poziomych montujemy zakończenia lewe lub prawe (8).
- Od wewnętrznej strony profili montujemy spinki usztywniające profile poziome na obrzeżach (9).



### 5. MONTAŻ PŁYT DUOPROCEM

- Montaż płyt wykonujemy na podsypce cementowo-piaskowej grubości około 3 cm.
- Do montażu płyt zalecamy użycia krzyżyków dołączonych do produktu oraz uchwytu dystansowego.
- Uwaga: nie wolno używać zagęszczarek na powierzchni wykonanego z płyt tarasu. Korektę wysokości ułożonych płyt wykonujemy tylko przy zastosowaniu gumowych młotków

### 6. FUGOWANIE

- Przed rozpoczęciem fugowania należy upewnić się, że w czasie 12h po zakończeniu fugowania nie wystąpią opady atmosferyczne.
- Fugę VivaSil aplikujemy na sucho. Powierzchnia płyt musi być sucha.
- Fugę VivaSil umieszczamy w przestrzeniach między płytami używając szczotki lub szpachelki.
- W kolejnym kroku powierzchnię zraszamy wodą używając dyszy z funkcją zraszania przez ok. 30 sekund na każde 3 m<sup>2</sup>. Usuwamy krzyżki dystansowe. Zraszanie wodą należy powtórzyć 3 razy.

