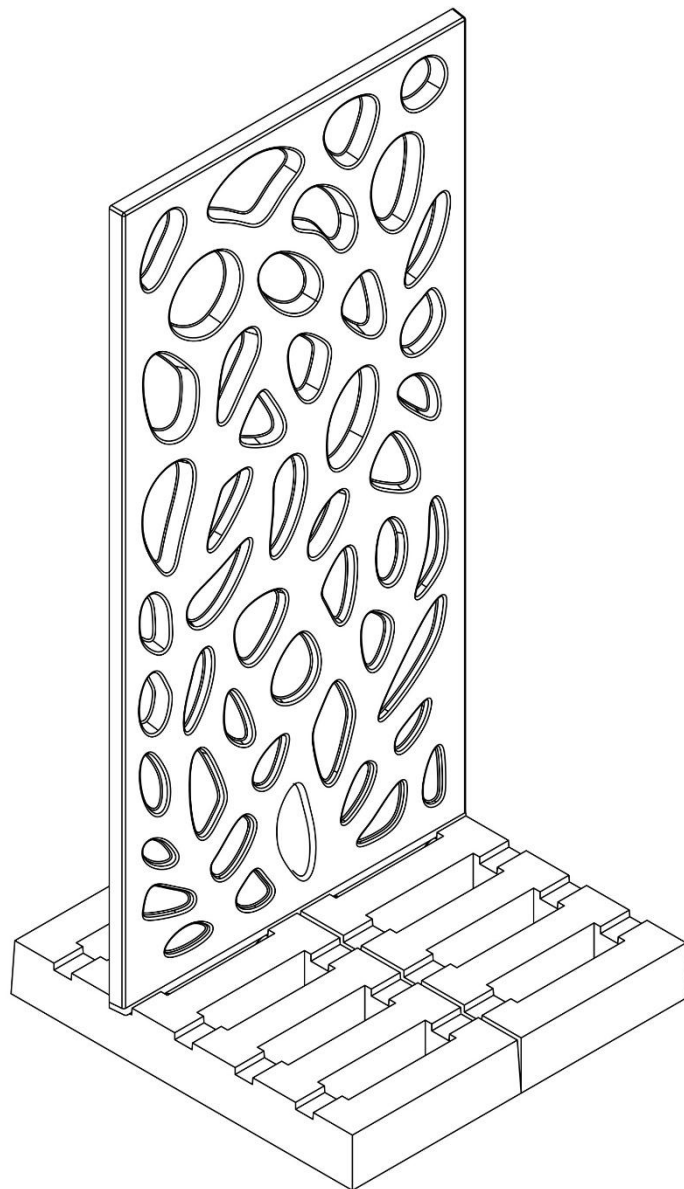


INSTRUKCJA MONTAŻU

CRUSIL AZURY



PRACE PRZYGOTAWCZE

1. Wytczenie miejsca budowy ogrodzenia lub przesłony.
2. Oczyszczenie terenu ze wszystkich przeszkód, które mogą przeszkadzać w poprawnym montażu ogrodzenia lub przesłony.
3. Wykonanie wykopu na wymaganą głębokość zależną od sposobu montażu.
4. Zagęszczenie dna wykopu w celu poprawy stabilności całej konstrukcji.

Wskazówki dodatkowe:

- Montaż ogrodzenia betonowego wymaga precyzyjnego podejścia oraz odpowiednich narzędzi.
- Jeśli nie masz doświadczenia w montażu ogrodzeń, warto skonsultować się z profesjonalistą, aby uniknąć błędów podczas montażu.

PRACE PORZĄDKOWE PO MONTAŻU

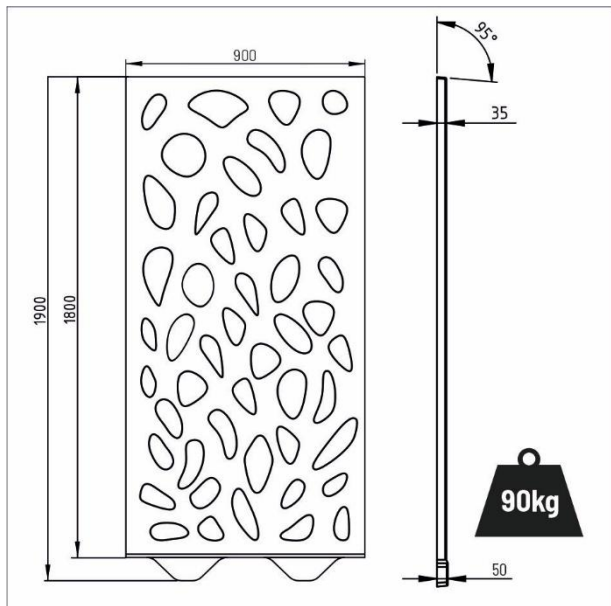
1. Po demontażu belek podpierających konstrukcję, powierzchnię fundamentów przysypujemy 3-4 cm warstwą ziemi.
2. Wedle uznania możemy zasiać na nim trawę bądź wysypać kamień ozdobny.

ZALECENIA DOTYCZĄCE KONSERWACJI

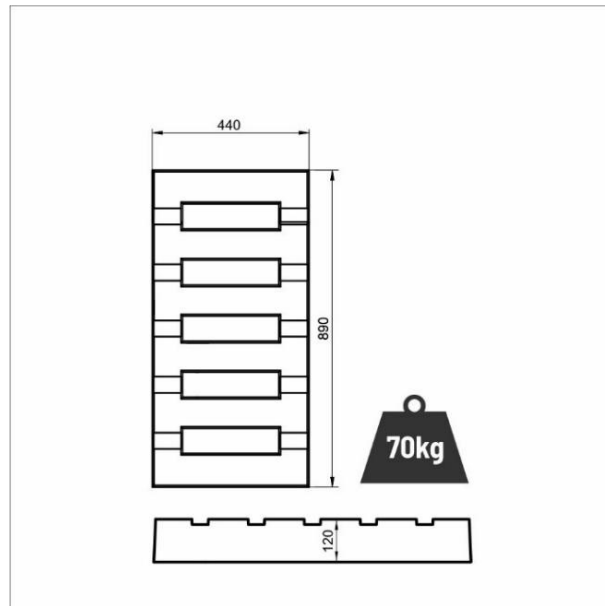
1. Zabrudzenia na powierzchni Ażuru, które powstały w trakcie transportu, montażu, użytkowania należy usuwać za pomocą łagodnego detergentu i szmatki.
2. Płyty ażurowe firmy Crusil, nie wymagają konserwacji i szczególnych produktów do ich mycia.

INSTRUKCJA MONTAŻU PRZY UŻYCIU FUNDAMENTÓW MONTAŻOWYCH

WYMIARY I WAGA

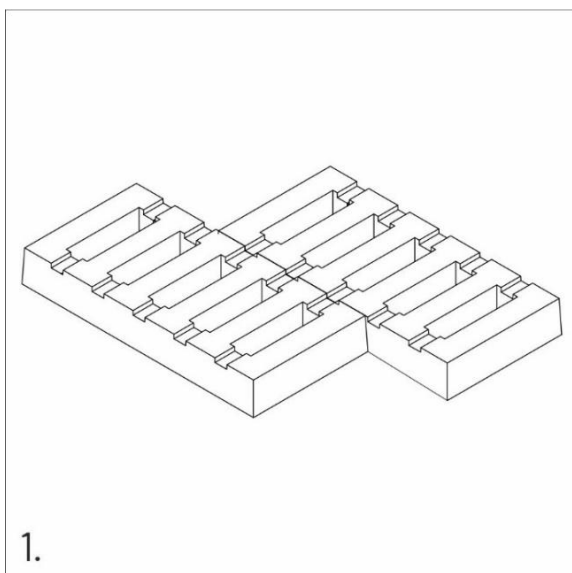


Ażur (wymiar i waga)



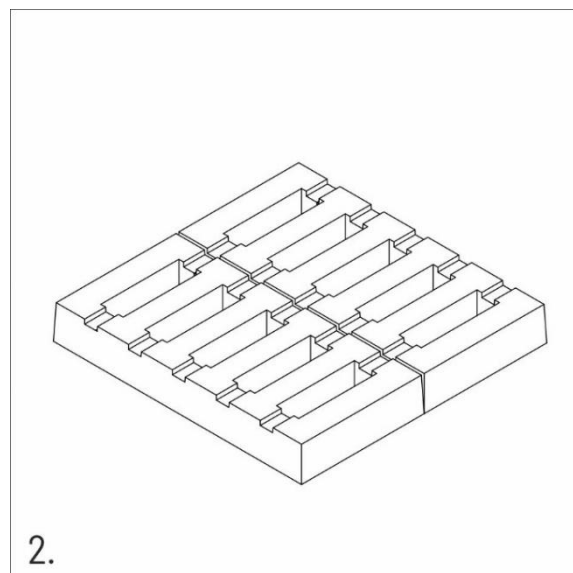
Fundament montażowy (wymiar i waga)

SPOSÓBY UŁOŻENIA FUNDAMENTÓW



1.

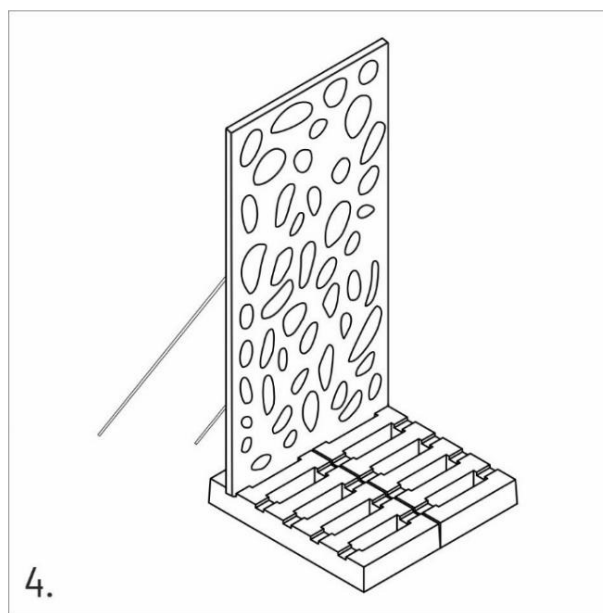
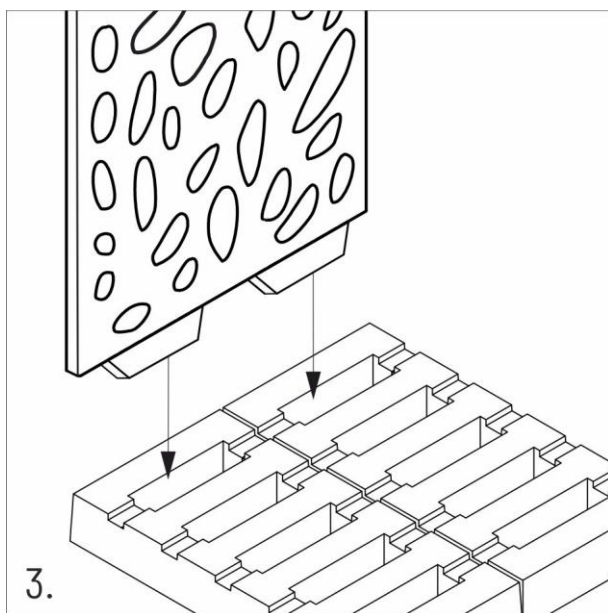
Sposób ułożenia fundamentu „na mijankę”



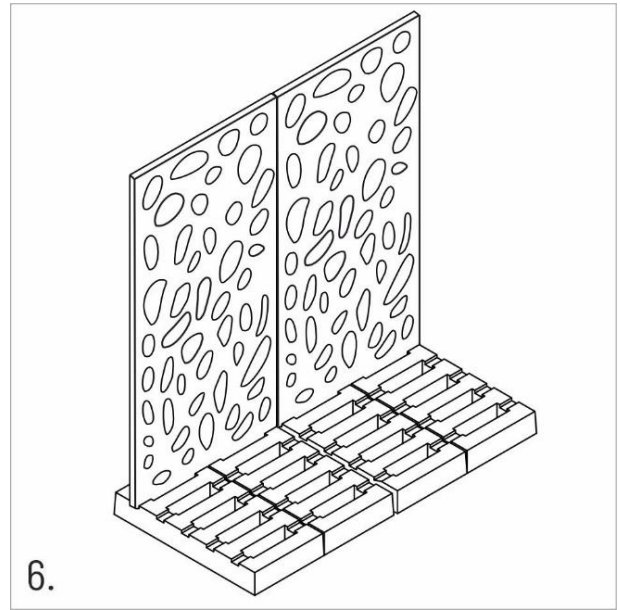
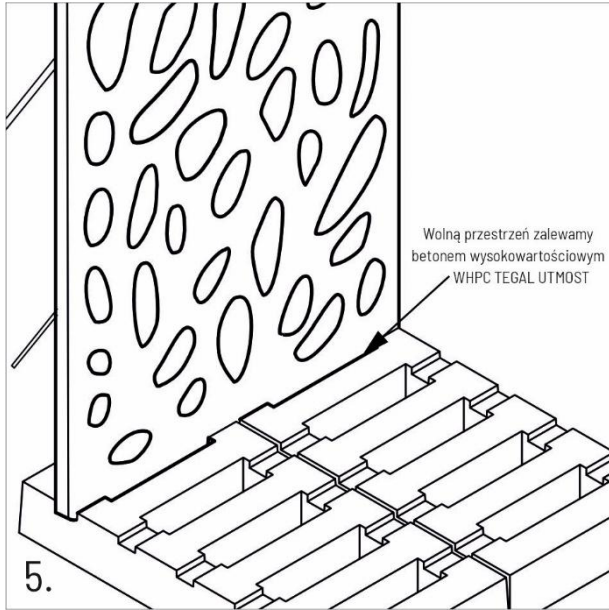
2.

Sposób ułożenia fundamentu „sąsiadująco”

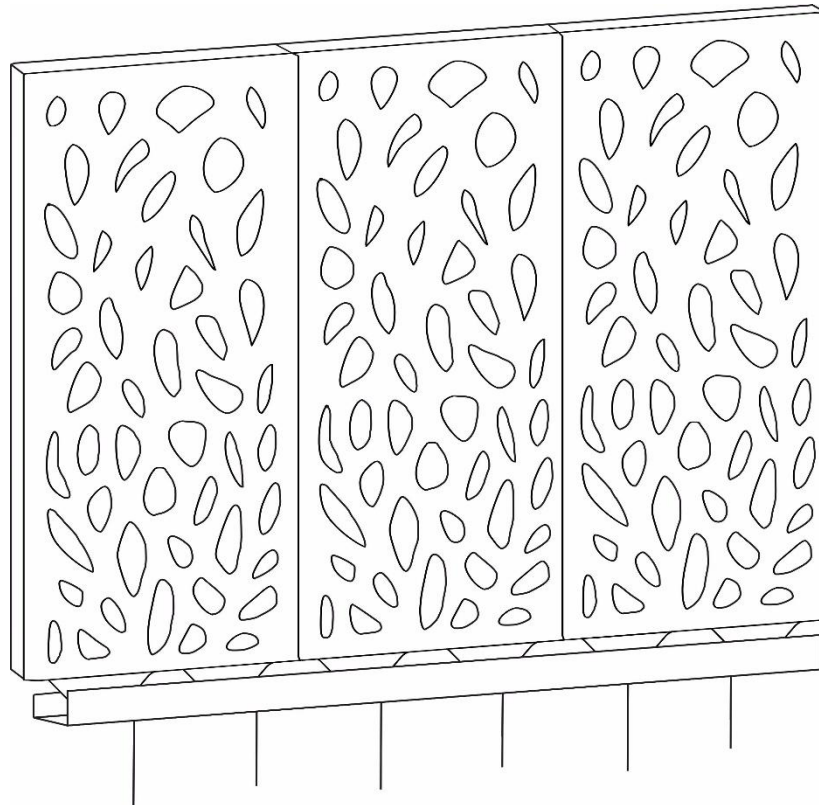
1. Korytowanie, czyli usunięcie warstwy humusu, gruntu rodzimego oraz korzeni i kamieni na głębokość ok 16 cm.
2. Montaż zaczyna się od ustawienia i wypoziomowania fundamentów montażowych. Do montażu jednego Ażuru wykorzystywane są 2 fundamenty montażowe.
3. W zależności od sposobu ułożenia fundamentów montażowych, koryto musi być odpowiednio szerokie i długie. (Sposób ułożenia fundamentów montażowych – rys. 1, rys. 2)
4. Płyta ażurowa montowana jest poprzez osadzenie pióra płyty na przygotowanych wcześniej fundamentach montażowych. (rys. 3).
5. Poziomowanie płyt ażurowych wykonujemy przy pomocy podpór (rys. 4), które mocujemy w otworach umieszczonych na tylnej ścianie płyty ażurowej (dyble montażowe).



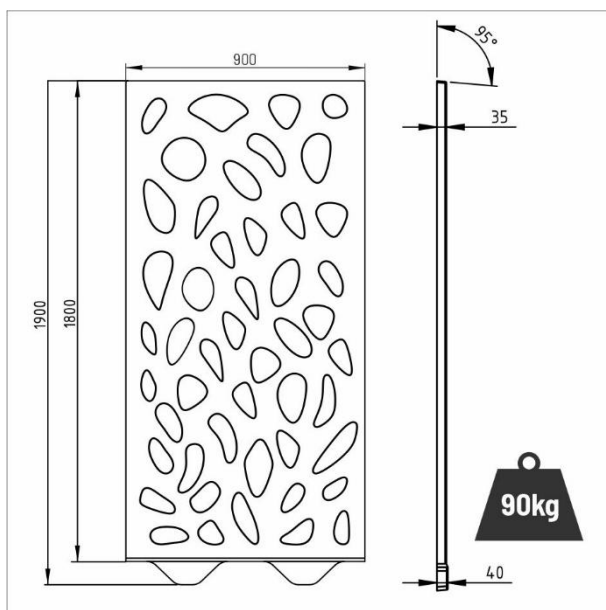
6. Połączenia Ażuru z fundamentem montażowym wykonywane jest poprzez zalanie pustej przestrzeni wokół pióro-wpustów zaprawą montażową o odpowiednich parametrach (rys. 5).
 - Używając zwykłego betonu do zalania przestrzeni w fundamentach montażowych, podpory do Ażuru można zdemontować dopiero po 7 dniach.
 - Używając zaprawy **WHPC Tegal UTOMST** demontaż podpór można wykonać po upływie 48 godzin (produkt zamów w Crusil)
7. Po związaniu zaprawy WHPC Tegal UTOMST lub betonu zdemontować podpory płyt ażurowych.



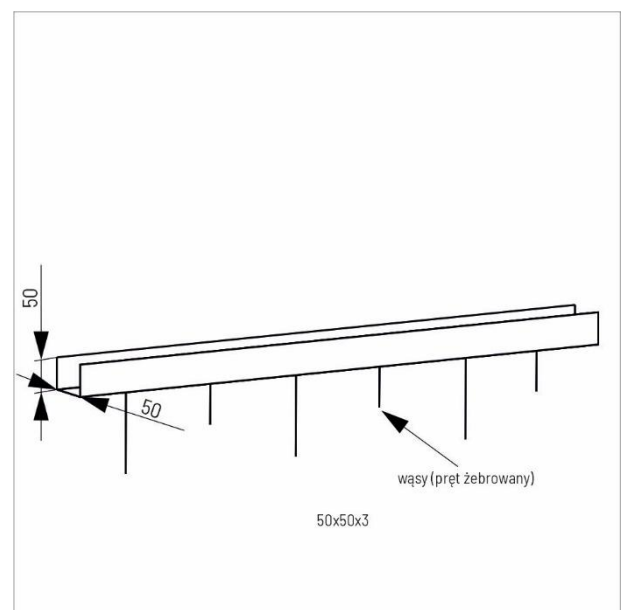
INSTRUKCJA MONTAŻU PRZY UŻYCIU CEOWNIKA



WYMIARY I WAGA

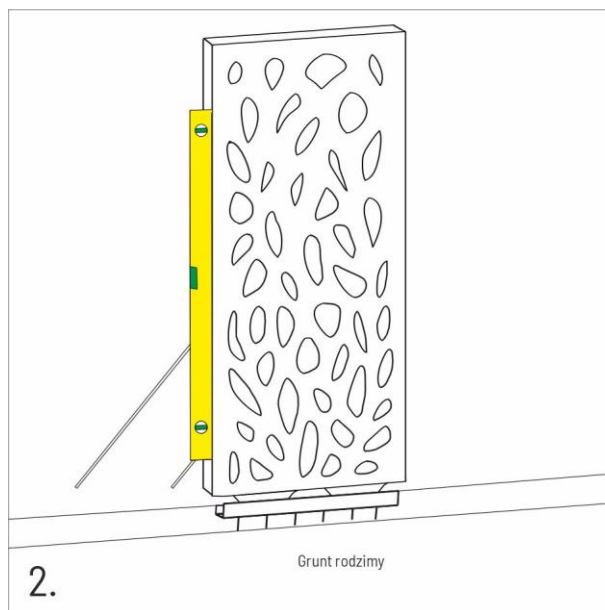
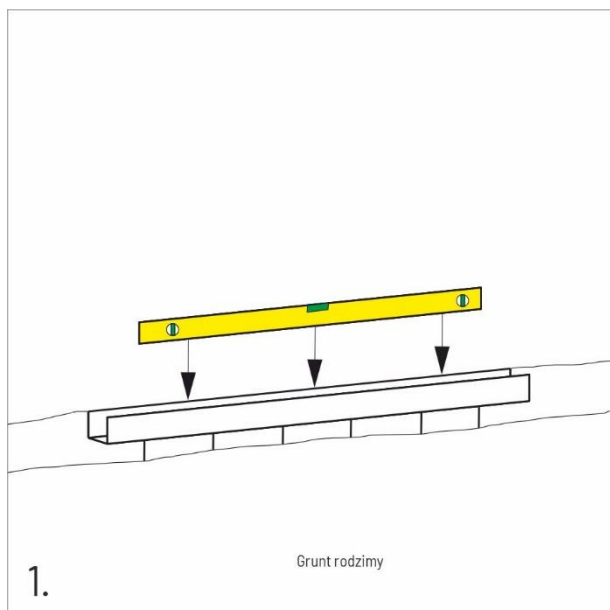


Ażur (wymiary i waga)



Ceownik montażowy z dospawanymi wąsami (pręt żebrowany)

1. Korytowanie, czyli usunięcie warstwy humusu, gruntu rodzimego oraz korzeni i kamieni na wymiar min. 10x10x cm oraz głębokość ok 30 cm.
2. Montaż zaczynamy od ułożenia i wy poziomowania ceownika (rys. 1) w przygotowanym korycie. Tego elementu nie ma w zestawie.



3. Ażur wstawiamy w ceownik i pionujemy
4. Korektę pionów Ażurów wykonujemy przy pomocy podpór (rys. 2), które mocujemy w otworach umieszczonych na tylnej ścianie płyty ażurowej (dyble montażowe rys. 3)
5. Połączenia Ażuru z ceówką wykonywane jest poprzez zalanie z każdej strony na odległość min. 10x10 cm
 - Używając zwykłego betonu do zalania przestrzeni - podpory do Ażuru można zdemontować dopiero po 7 dniach.
 - Używając zaprawy **WHPC Tegal UTMOST** demontaż podpór można wykonać po upływie 48 godzin (produkt zamów w Crusil)
6. Ustawienie Ażurów względem siebie jest dowolne zgodnie z zamysłem Klienta, ale nie ma potrzeby pozostawiania odstępu pomiędzy płytami. Mogą być montowane „na styk” (rys. 4).

