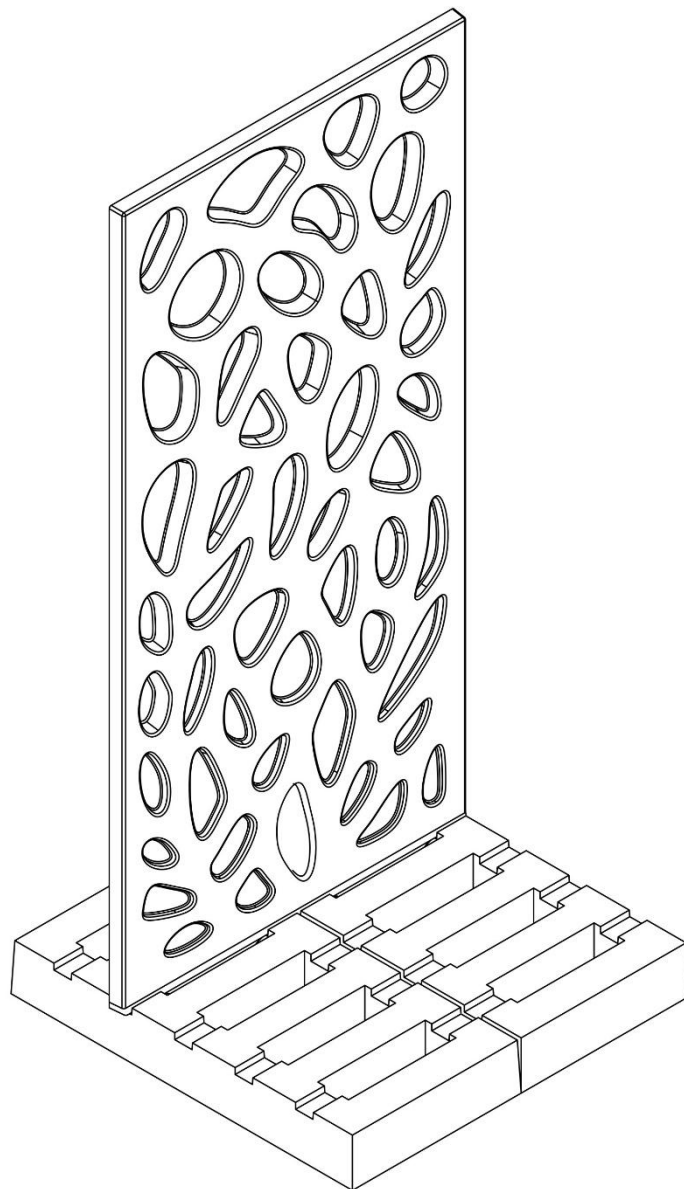


# INSTRUKCJA MONTAŻU PŁYT AZUROWYCH



## PRACE PRZYGOTAWCZE

1. Wytczenie miejsca budowy ogrodzenia lub przesłony.
2. Oczyszczenie terenu ze wszystkich przeszkód, które mogą przeszkadzać w poprawnym montażu ogrodzenia lub przesłony.
3. Wykonanie wykopu na wymaganą głębokość zależną od sposobu montażu.
4. Zagęszczenie dna wykopu w celu poprawy stabilności całej konstrukcji.

### Wskazówki dodatkowe:

- Montaż ogrodzenia betonowego wymaga precyzyjnego podejścia oraz odpowiednich narzędzi.
- Jeśli nie masz doświadczenia w montażu ogrodzeń, warto skonsultować się z profesjonalistą, aby uniknąć błędów podczas montażu.

## PRACE PORZĄDKOWE PO MONTAŻU

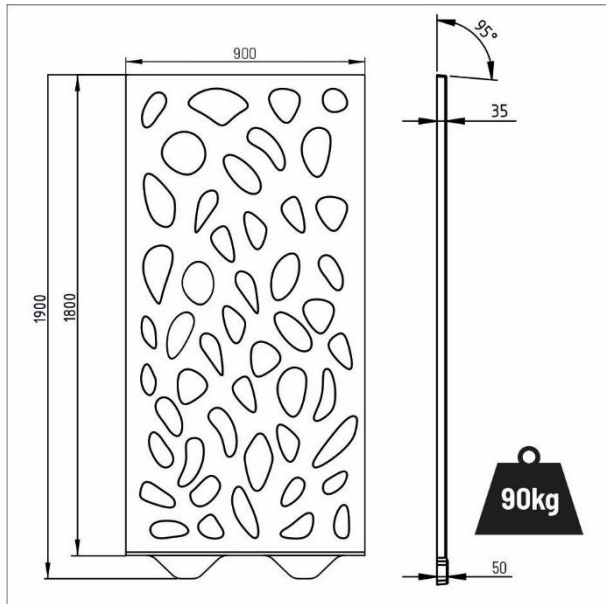
1. Po demontażu belek podpierających konstrukcję, powierzchnię fundamentów przysypujemy 3-4 cm warstwą ziemi.
2. Wedle uznania możemy zasiać na nim trawę bądź wysypać kamień ozdobny.

## ZALECENIA DOTYCZĄCE KONSERWACJI

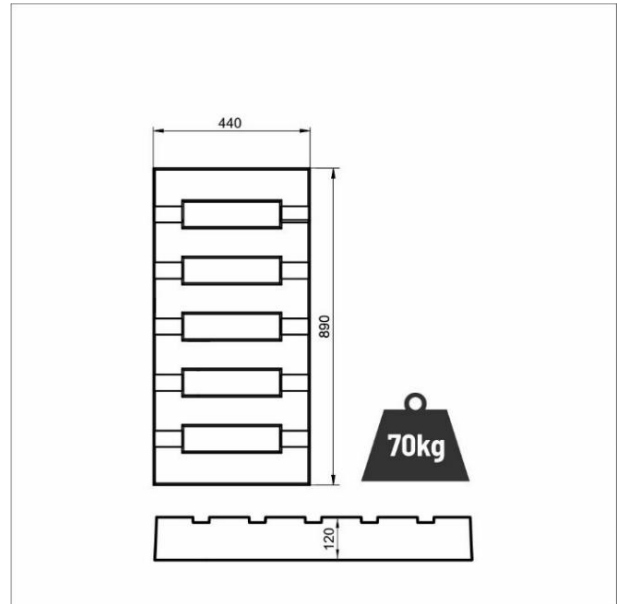
1. Zabrudzenia na powierzchni Ażuru, które powstały w trakcie transportu, montażu, użytkowania należy usuwać za pomocą łagodnego detergentu i szmatki.
2. Płyty ażurowe firmy Crusil, nie wymagają konserwacji i szczególnych produktów do ich mycia.

## INSTRUKCJA MONTAŻU PRZY UŻYCIU FUNDAMENTÓW MONTAŻOWYCH

### WYMIARY I WAGA

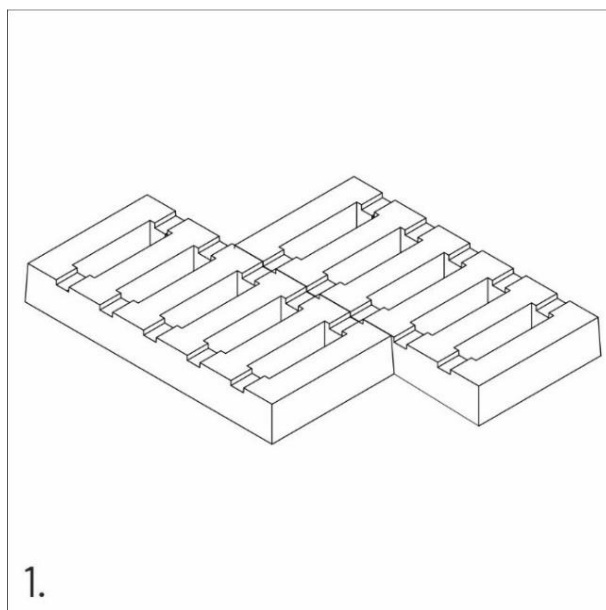


Ażur (wymiar i waga)



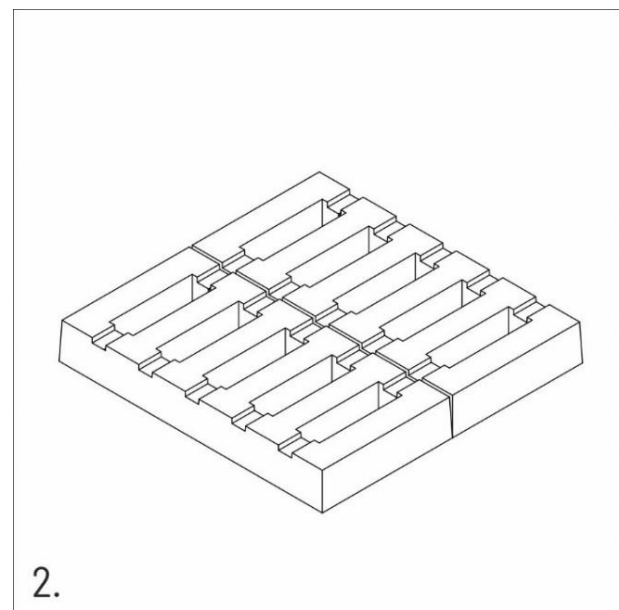
Fundament montażowy (wymiar i waga)

### SPOSOBY UŁOŻENIA FUNDAMENTÓW



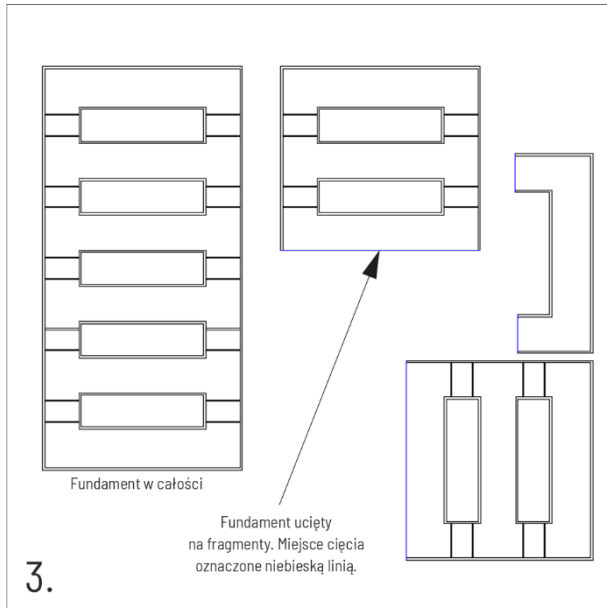
1.

Sposób ułożenia fundamentu „na mijankę”

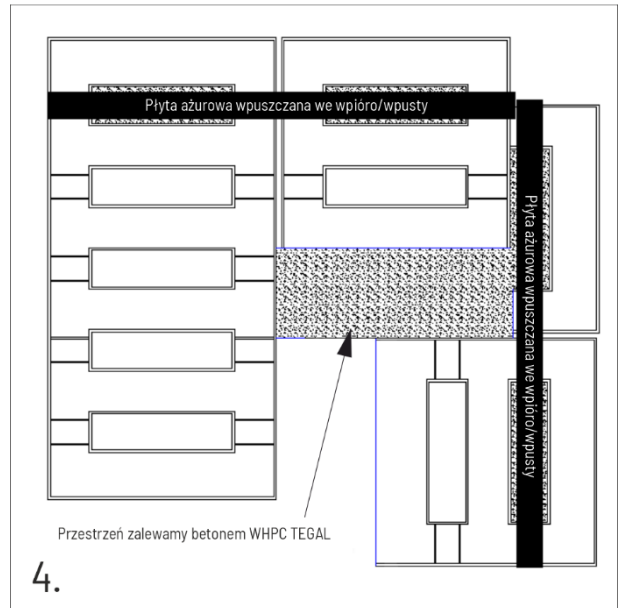


2.

Sposób ułożenia fundamentu „sąsiadująco”

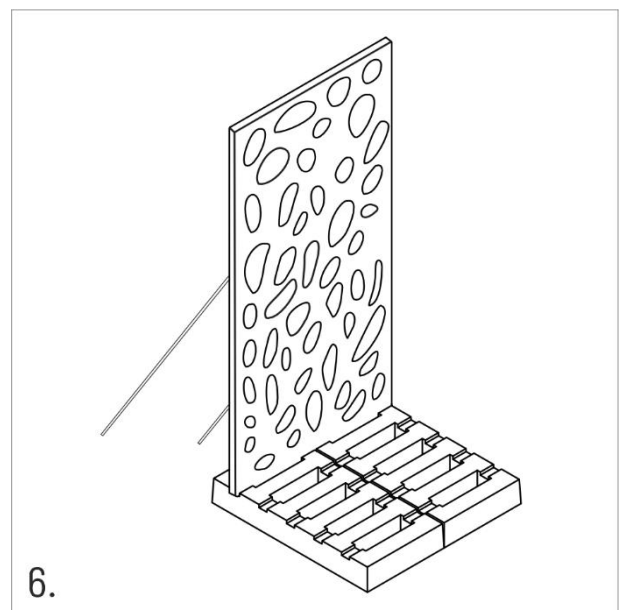
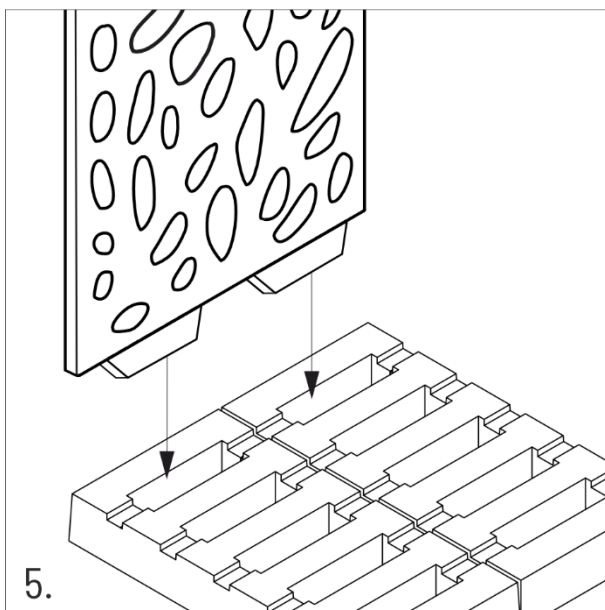


Przygotowanie (cięcia) fundamentu do montażu narożnika.



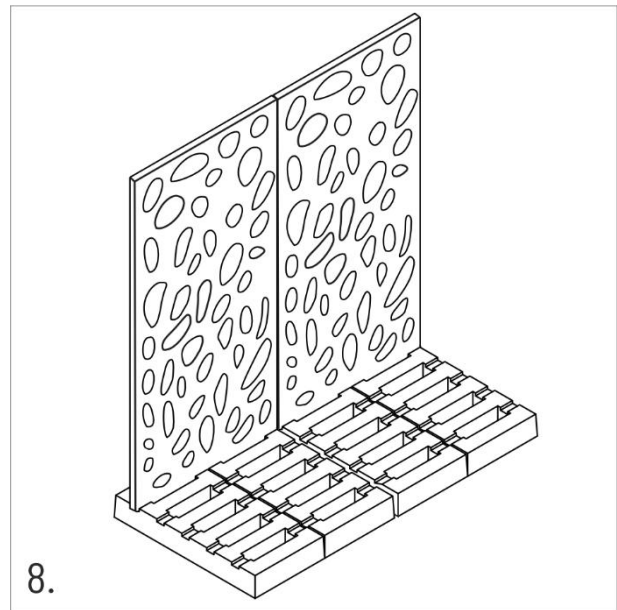
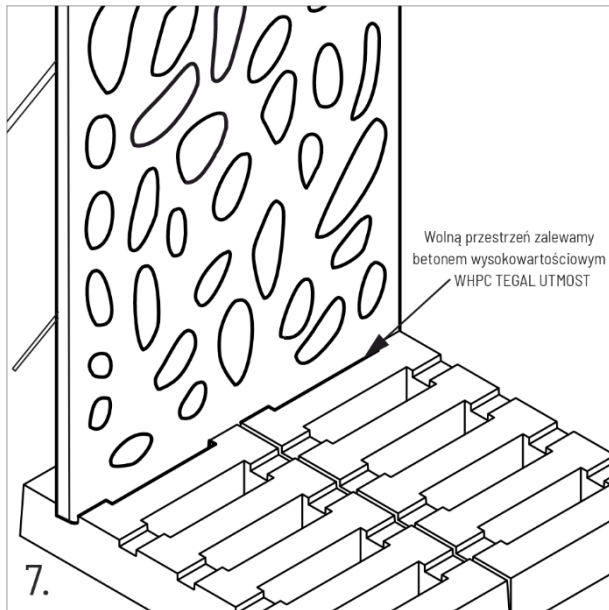
Sposób ułożenia fundamentu do montażu płyt ażurowych w narożniku.

1. Korytowanie, czyli usunięcie warstwy humusu, gruntu rodzimego oraz korzeni i kamieni na głębokość ok 16 cm.
2. Montaż zaczynamy od ustawienia i wypoziomowania fundamentów montażowych. Do montażu jednego Ażuru wykorzystywane są 2 fundamenty montażowe.
3. W zależności od sposobu ułożenia fundamentów montażowych, koryto musi być odpowiednio szerokie i długie. (Sposób ułożenia fundamentów montażowych – rys. 1, rys. 2).
4. W przypadku montażu płyt ażurowych w narożniku należy dokonać cięcia jednego z fundamentów na odpowiednie fragmenty (rys. 3). Następnie układamy je tak jak na rys. 4. Płytę ażurową wpuszczamy pióro/wpustami w otwory w fundamentach. Oznaczone na rys. 4 miejsca zalewamy betonem WHPC TEGAL.
5. Płyta ażurowa montowana jest poprzez osadzenie pióra płyty na przygotowanych wcześniej fundamentach montażowych. (rys. 5).
6. Późniowanie płyt ażurowych wykonujemy przy pomocy podpór (rys. 6), które mocujemy w otworach umieszczonych na tylnej ścianie płyty ażurowej (dyble montażowe).

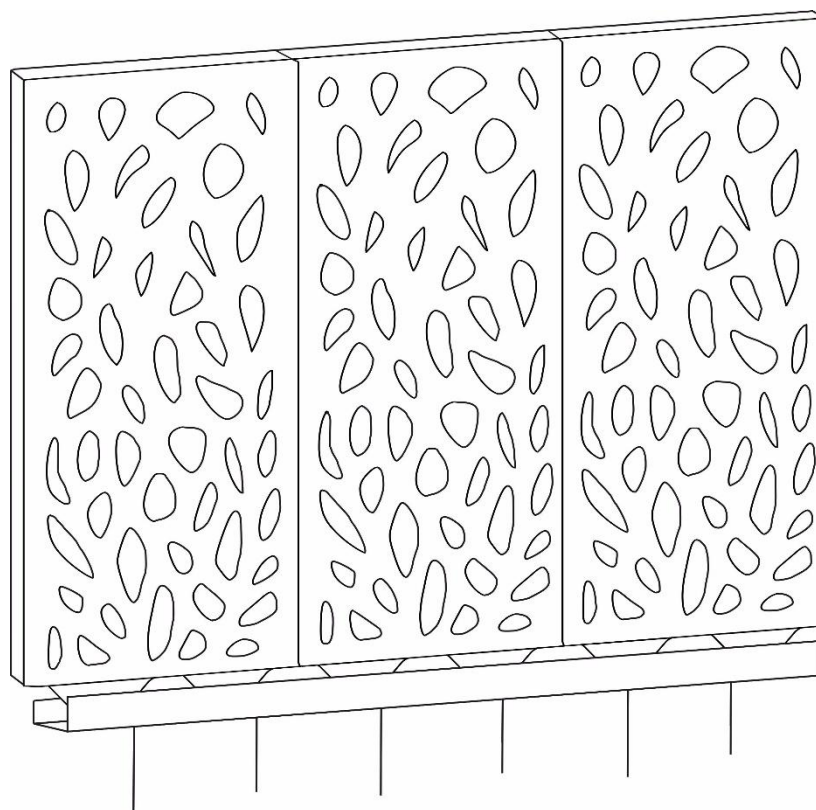


Połączenia Ażuru z fundamentem montażowym wykonywane jest poprzez zalanie pustej przestrzeni wokół pióro/wpustów zaprawą montażową o odpowiednich parametrach (rys. 7).

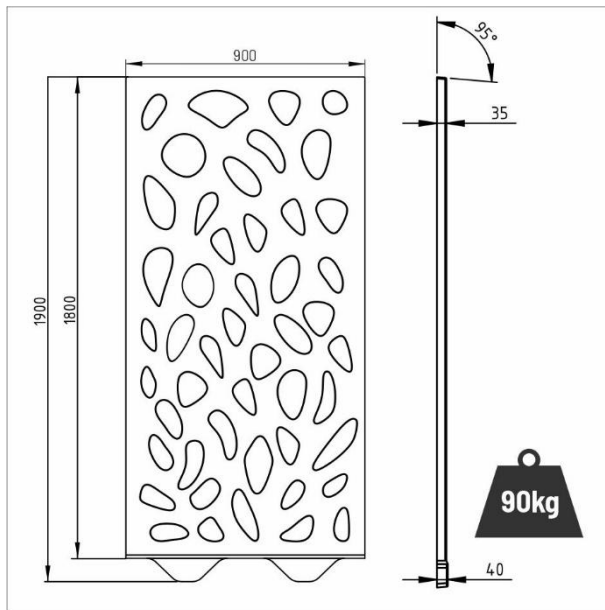
- Używając zwykłego betonu do zalania przestrzeni w fundamentach montażowych, podpory do Ażuru można zdemontować dopiero po 7 dniach.
  - Używając zaprawy **WHPC Tegal UTMOST** demontaż podpór można wykonać po upływie 48 godzin (produkt zamów w Crusil)
7. Po związaniu zaprawy WHPC Tegal UTMOST lub betonu zdemontować podpory płyt ażurowych.



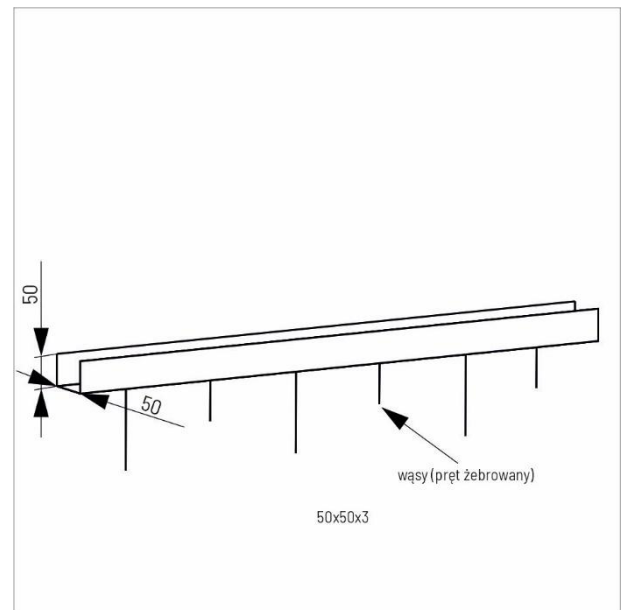
# INSTRUKCJA MONTAŻU PRZY UŻYCIU CEOWNIKA



## WYMIARY I WAGA

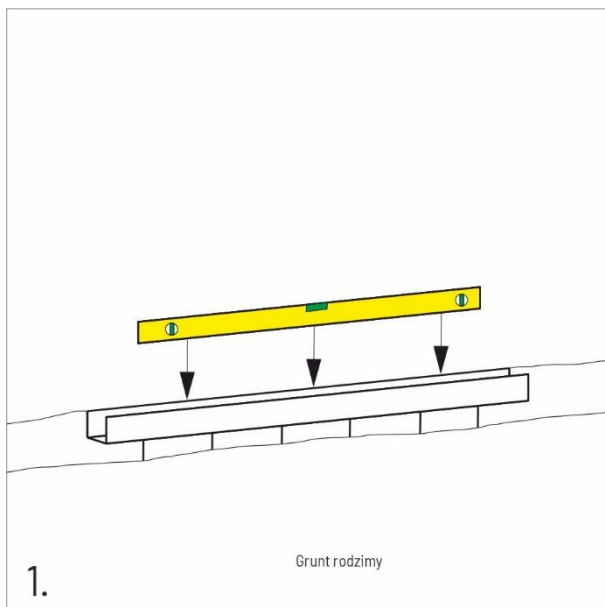


Azur (wymiar i waga)



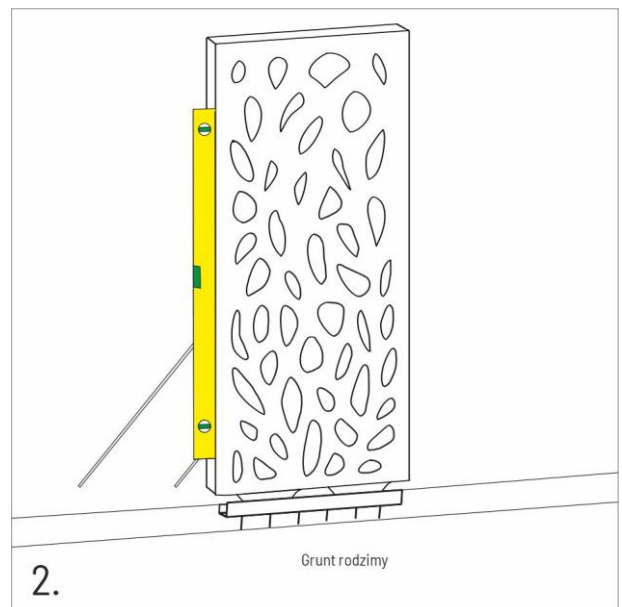
Ceownik montażowy z dospawanymi wásami (pręt żebrowany)

1. Korytowanie, czyli usunięcie warstwy humusu, gruntu rodzimego oraz korzeni i kamieni na wymiar min. 10x10x cm oraz głębokość ok 30 cm.
2. Montaż zaczynamy od ułożenia i wypoziomowania ceownika (rys. 1) w przygotowanym korycie. Tego elementu nie ma w zestawie.



1.

Grunt rodzimy



2.

Grunt rodzimy

3. Azur wstawiamy w ceownik i pionujemy
4. Korektę pionów Azurów wykonujemy przy pomocy podpór (rys. 2), które mocujemy w otworach umieszczonych na tylnej ścianie płyty ażurowej (dylbe montażowe rys. 3)
5. Połączenia Azuru z ceówką wykonywane jest poprzez zalanie z każdej strony na odległość min. 10x10 cm
  - Używając zwykłego betonu do zalania przestrzeni - podpory do Azuru można zdemontować dopiero po 7 dniach.
  - Używając zaprawy **WHPC Tegal UTMOST** demontaż podpór można wykonać po upływie 48 godzin (produkt zamów w Crusil)

6. Ustawienie Azurów względem siebie jest dowolne zgodnie z zamysłem Klienta, ale nie ma potrzeby pozostawiania odstępu pomiędzy płytami. Mogą być montowane „na styk” (rys. 4).

